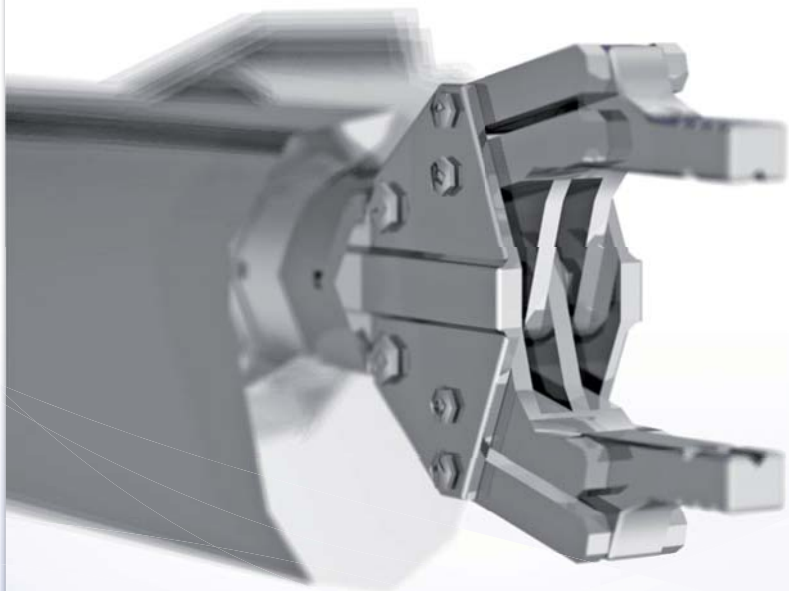


Wälischmiller Engineering GmbH



## ヴェリシュミラー — 「伝統に築く最新技術」

ヴェリシュミラーエンジニアリングは人間が近づくことができない放射線環境下におけるリモートハンドリング、ロボティクス、遮へい技術の専門メーカーです。

この放射線環境下では高度の安全性が要求されます。そのため、私たちのすべての製品の設計、製造において高度な信頼性を追及しています。

弊社の品質、安全性へ重点をおいた取り組みは、業界のなかでも注目されています。

私たちのこのスローガンは日々のすべての業務の中心です。

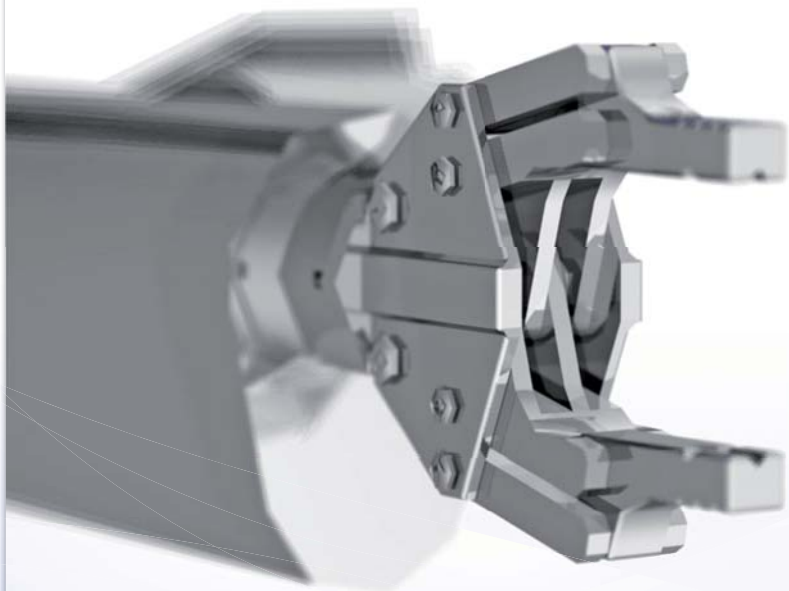
### 安全性のための品質

ヴェリシュミラーはターンキーでお客様の御要求に答えることができます。すなわち 製品開発とその計画から製造、据付に至るまで、お客様からのご要求に対応できる総合的なサービスに対応します。

当社の専門エンジニア、プロジェクトマネージャがお客様と密接なコンタクトをとることにより、お客様は、単に出来合いの製品を購入するのではなく、お客様のそれぞれのニーズに答えた高品質で長期信頼性のある製品を満足して受け取ることができます。

当社の品質保証システムはDIN EN ISO 9001(2008年度)、原子力安全基準 KTA 1401に準拠しています。





## ヴェリシュミラー — 「伝統に築く最新技術」

当社製品を採用されたお客様には、品質、安全性の確保とともに、作業効率の向上を実感していただけるでしょう。そして結果的には経済的にもメリットのある選択であったと満足いただけることと信じています。

このような品質の確保は、お客様と公正で建設的なパートナーシップがあってはじめて成り立ちます。お客様にとって、当社ヴェリシュミラーエンジニアリングは、あらゆる段階において革新的あり、信頼できるパートナーであると感じていただけることでしょう。

### 革新

研究開発は当社ヴェリシュミラーの重要項目の一つです。当社設計エンジニアは日々製品の改良・開発に取り組んでおり、特にお客様の作業環境の改善、操作性の改善をお手伝いすることを重視しています。

### 伝統

ヴェリシュミラーは当社のコア技術であるリモートハンドリング、ロボティクス、遮へい技術に重点を入れています。60年以上の実績の基に、当社は市場において世界をリードする一企業であると確信しています。

### 国際性

当社製品は世界40カ国で使用されています。密接な関係にあるヨーロッパだけでなく、日本、韓国、ロシアにも広く納めています。

## 遠隔操作機器



トンダマニプレータA01



A100  
マスタースレーブマニプレータ



A200  
マスタースレーブマニプレータ



A1000パワーマニプレータ



テルボット



付属品、特注品

## 遮へい機器



原子力分野



放射線医療分野



アイソトープ分野

## 特殊製品



光量測定標準装置



シリコンドーピング施設



ラビットシステム

## ヴェリシュミラー — 製品

当社では主にニュークリアマーケット(原子力施設、放射線医療、研究施設等)のセールスを行っています。遠隔制御機器、ロボティクス、遮へい機器等の実績を基に広範囲に渡る分野の特殊仕様に対応可能です。

### 遠隔操作機器

遠隔操作機器分野では大型セル向け機械式A100, A200マスタースレーブマニプレータのほか重作業用遠隔操作式A1000パワーマニプレータ、人がアクセス出来ない危険なエリアでの搬送、サンプリング、位置決めを行う制御機器を備えた保守・補修用サーボマニプレータも含まれます。

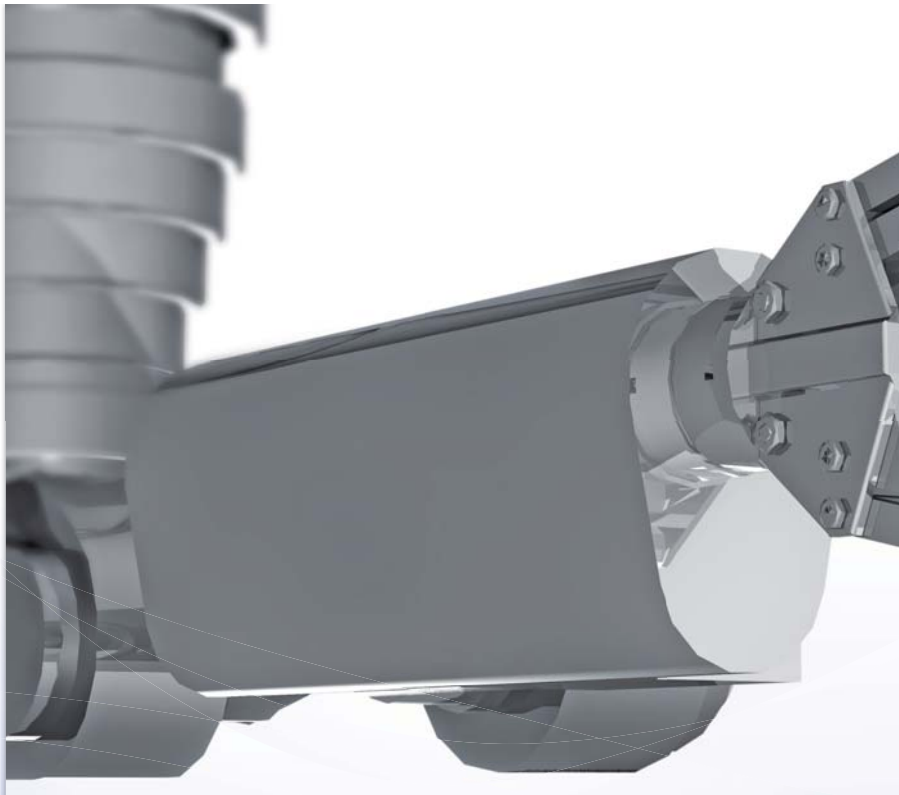
### 放射線防護

放射線防護分野には原子力分野、原子力医療分野での研究機器だけでなく、気密セル、遮へい容器等の計画・設計、製造まで含まれています。

### 特殊製品

放射線防護技術、放射線環境下での遠隔操縦技術における長期納入実績をもつ当社は、要求仕様を満たすために、複雑な開発業務にも対応可能です。お客様の要求や期待は、適応可能な標準や規格に従った最適化を求めため、多岐にわたります。当社の製品は、特に人に優しい操作コンセプト設計、高品質、機能信頼性、さらに保守性、サービスにおいて卓越しており、世界40カ国以上のお客様から高い評価をいただいています。





## 遠隔操作機器 マニピュレータ

当社は1956年以降長年に渡り遠隔操作機器を作り続けており、世界における遠隔操作機器の先端メーカーとして認められています。

当社システムのモジュール化の特長により、人が進入できないエリアでの様々な作業に最適なシステムを構築することができます。



**A01 トングマニプレータ**  
放射線環境下での簡易式リモートトング



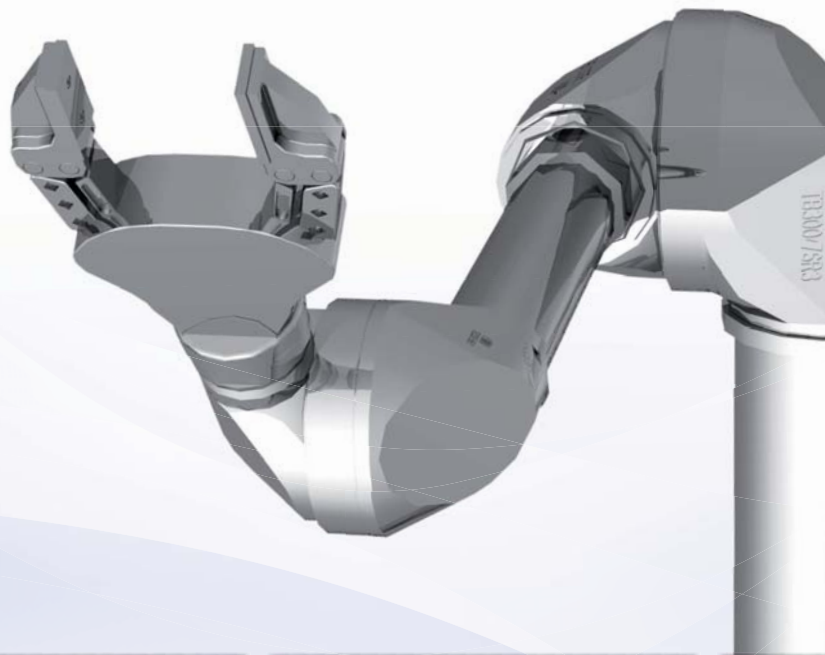
**A100 マスタースレーブマニプレータ**  
取扱荷重：20kg（電動操作エリアを含む）  
吊上力：80kg（リフティングデバイス装着時）  
操作範囲：2500mm～5000mm  
中規模～大規模コンクリートホットセルに適用  
マスターアームの動きはスルーウォールチューブ内のシャフトの回転を通してスレーブアームに伝えられます。



**A200 マスタースレーブマニプレータ**  
取扱荷重：10kg（電動操作エリアを含む）  
操作範囲：1500mm  
中規模鉛セル、コンクリートセルに適用



**A1000 パワーマニプレータ**  
A1000は拡張性を備えたパワーマニプレータです。特に人のアクセスが困難かつ重作業を必要とする環境、例えば、原子力関連施設、化学関連施設等で、威力を発揮します。A1000は快適な遠隔操作性、効率的な動作性、耐放性に優れており、分割可能な各アームユニットにモーターが内蔵された構造により、メンテナンス性に優れています。



## ロボットシステム TELBOT®

特殊作業には特殊ロボットが必要です。ヴェリシュミラーのTELBOT®がその要求にお答えします。

TELBOT®ロボットシステムはユニークな特徴をもった多機能、モジュール、自動システムです。標準の関節モジュールと、ご要求に応じたアーム長、ドライブ数で、ニーズに対応した最適なアーム構造を提供いたします。モータ、センサー類の電子機器は全てベースブロック部に収納されています。アーム内外部にケーブルが無りません。

ロボットの動作はアーム内の同心円のトルクチューブと、関節モジュール内ベベルギアによって伝達されます。このユニークな機構的な特徴は、過酷条件における耐環境性にとって大きな利点をもたらしています。

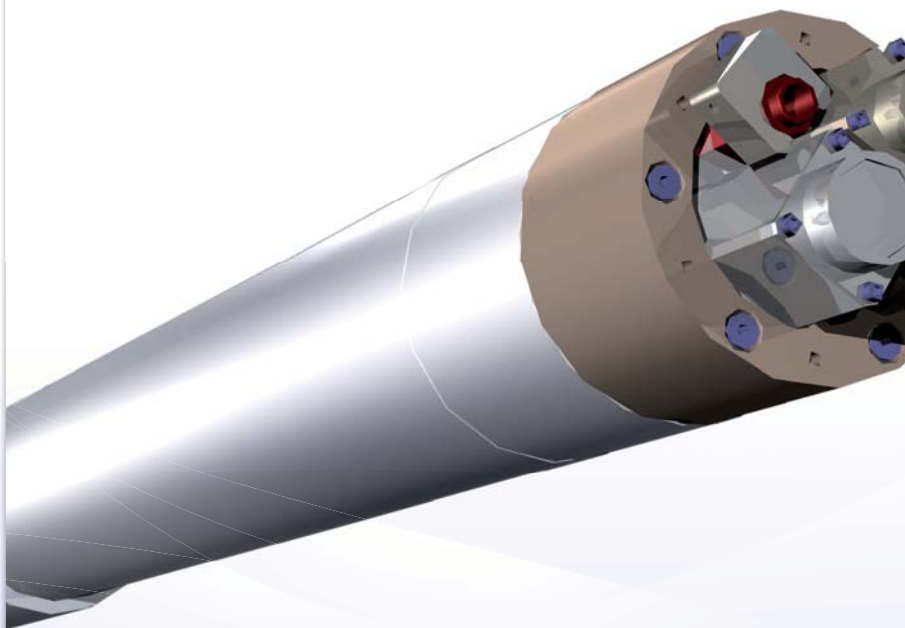
アームは8軸まで構成可能です。操作範囲により取扱荷重は5kg~150kgまで設定可能です。アーム長、関節モジュール数、ドライブ数により取扱荷重が変わります。

TELBOT®のアームはスリムかつパワフル、さらに無限回転の操作領域を実現しています。

TELBOT®のロボット制御システムはHWMの特殊操作プラットフォーム：JOYARM® との組み合わせで、遠隔操縦の用途のあらゆる作業に対応するべく、次のような多機能システムを提供します。

- ・ マスタスレーブモード
- ・ ジョイスティックモード (速度制御モード)
- ・ Goto モード (遠隔操縦用教示再生機能)
- ・ 7自由度制御モード-肘位置制御機能
- ・ 力・コンプライアンス制御
- ・ 3次元シミュレータによるリアルタイムモニタリング、衝突回避機能





## 放射線防護

当社では1954年から遮へい関連機器を製造しており、  
当社の優れたコア技術の一つです。

当社では原子力分野、放射線医療、アイソトープ  
機器分野で採用される、受動・能動的遮へい技術  
の両面にわたるトータルシステムおよびサブシス  
テムの開発、製造を行っています。

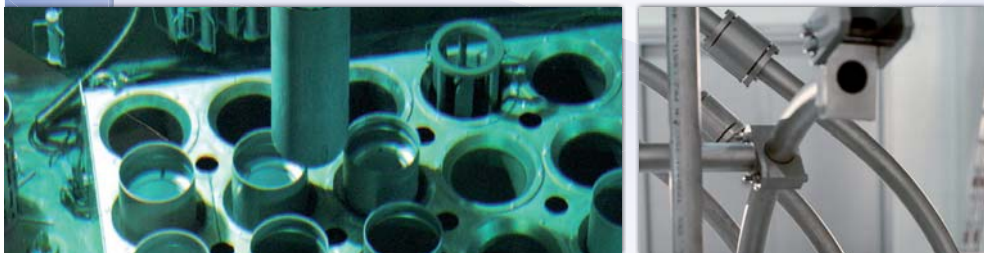
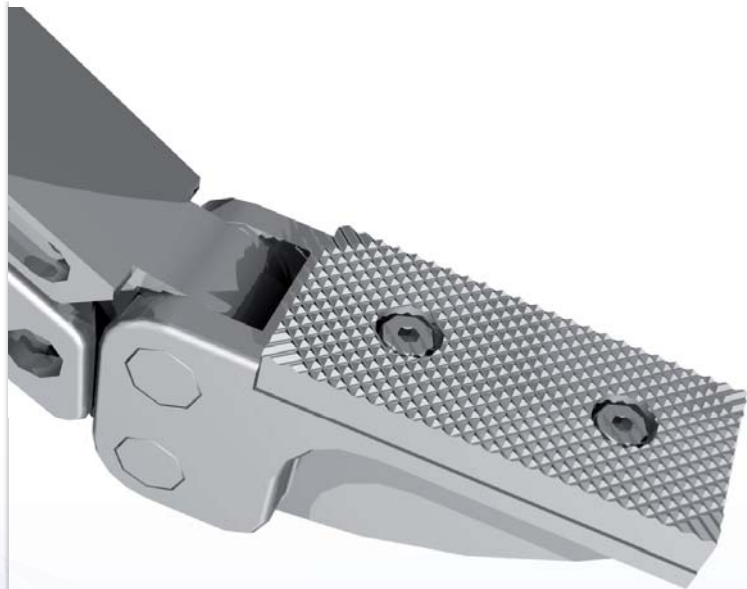
### 受動的遮へい技術

- ・ 遮へい壁
- ・ セルライニング
- ・ 遮へいボックス
- ・ グローブボックス
- ・ ステンレス容器

### 能動的遮へい技術

- ・ 人がアクセス出来ないエリアでの多様  
なハンドリング技術
- ・ 放射性物質用搬送容器(ラビットシス  
テム)





## 特殊製品

当社は特殊なソリューションに対する設計・製造にも対応可能です。

### シリコンドーピングシステム

- ・ 半導体(Si)アップグレード製造設備
- ・ 直径200mm、高さ500mm円筒単結晶の中性子照射
- ・ 試料物質の中心軸まわりの連続回転照射
- ・ 24時間一定照射

### ヴェリシュミラーが提供するソリューション

- ・ KTA規則に準拠した揚重機
- ・ 遠隔操作性
- ・ 自動化
- ・ 実証部品による安全性確保
- ・ プロジェクトプランニング、研究開発

### ラビットシステム

ラビットシステムの設計はお客様の特殊要求に幅広くお答えします。  
御要求にしたがって最適なお提案をさせていただきます。

### ヴェリシュミラーエンジニアリングとKTA

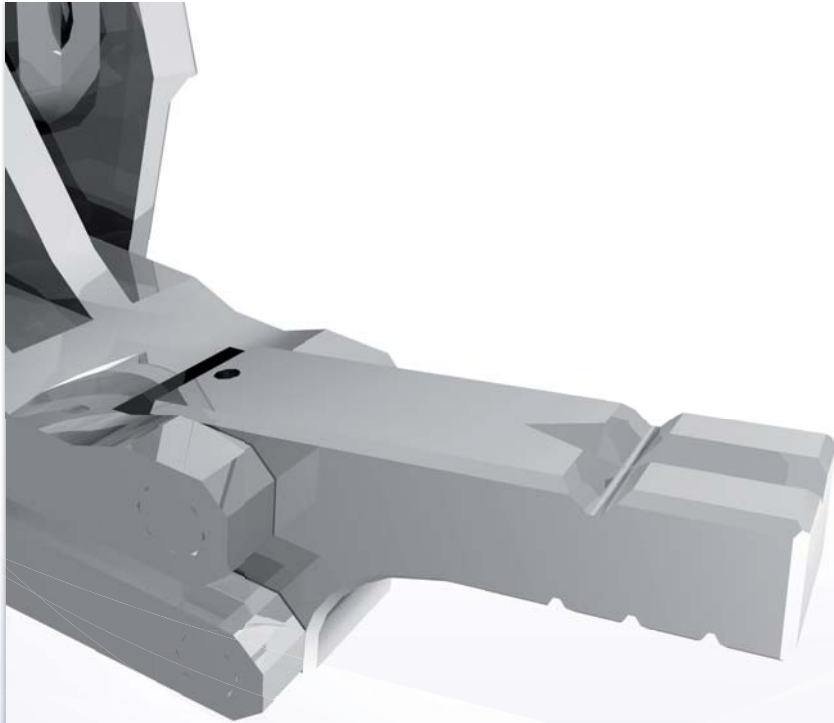
当社では以下の製品のレイアウト、デザインレビュー図書の編集、製造、組立、試運転が実施可能です。

- ・ 検査ウェイトシステム
- ・ 横ばり
- ・ ホイスト
- ・ クレーン

ご要求から完全なパッケージを提供します。

- ・ 特殊な要求仕様に適合した製品
- ・ KTA規則に準拠したホイスト
- ・ 要求仕様に準じた設計、製造された製品





## アクセサリ・付属機器

当社ではマニプレータのみならず、付属製品、特注機器の品質をも重視しています。

- ・ 汚染防止用又は気密用保護スリーブ(ブーツ)／操作側より交換可能
- ・ マニプレータ交換架台、マニプレータ搬送架台、マニプレータ交換治具
- ・ 交換可能なトンク、爪先、特注の爪先
- ・ スルーウォールチューブ、ボックスフランジ、遮へいプラグ
- ・ 電気式、油圧式、手動式ハンドリングツール(ニブラ、油圧カッターインパクトレンチを含む)
- ・ 3点支持グリッパ、ドラムグリッパ
- ・ セル内監視のための様々タイプのカメラ技術

これらは当社が提供するハンドリング機器用ツール、付属品のほんの一部です。

お客さまのご要望にかならずやお答えするものと考えています。



## サービス

当社にとってスタッフは成功のための重要な要素です。当社は人材育成、人材開発においても重点を入れています。優れたスタッフにより、お客様の複雑なニーズにも革新的なアイデアをもってお答えしていくことができるでしょう。

### サービス

当社は保守・補修、修理等の全般に渡るサービスを提供いたします。

すべてのサービス、保守は、高度に訓練された経験のある自社サービスチームによって実施されます。弊社スタッフは国内外の原子力施設の管理区域内の厳しい環境化において作業する資格を持っています。

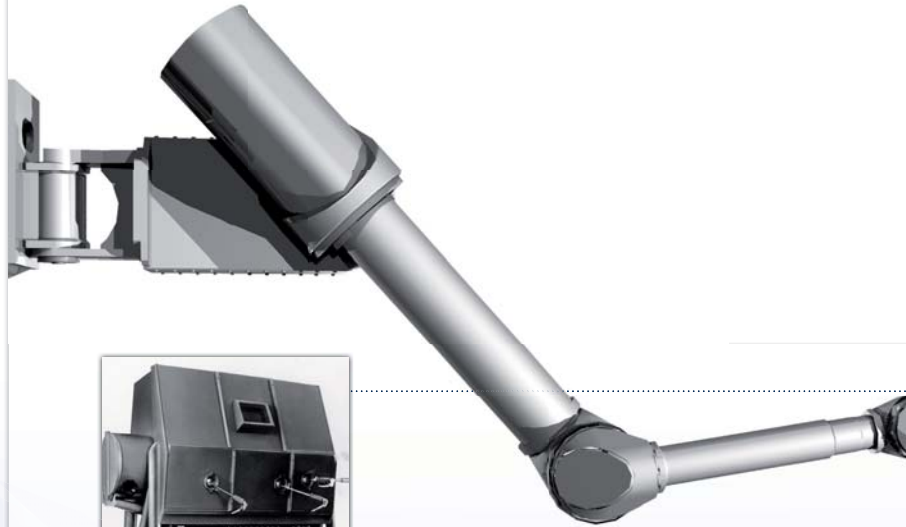
### トレーニング 製品をよりよくご使用いただくために

当社の経験あるスタッフによって、すべての製品について、操作、保守訓練を実施しています。これはお客様の御要望にあわせたかたちで実施いたします。ご要望によりトレーニングはお客様の施設で、また各国に合わせた言語で対応可能です(要ご相談)。

### アフターセールス

スペアパーツについては大量の在庫を確保しており、短期間でのご提供が可能です。





## 会社沿革

- 1946 ドイツ/ミースブルグにハンス・ヴェリシュミラー社を設立
- 1950 放射線医療機器、原子力関連マーケットに参入。放射性物質Sr90のパッキング、搬送、封入用システムの設計製作に参入
- 1962 マークドルフへ本社、工場を移転
- 1963 カールスルーエ原子力研究センターへA100マスタースレーブマニプレータ 1号機を納入
- 1966 ユーリッヒ研究センターへA200マスタースレーブマニプレータ 1号機を納入
- 1979 重作業用A1000型遠隔制御パワーマニプレータの開発
- 1987 自走遠隔操作式油圧マニプレータを開発
- 1990 停止原子炉 解体用 水密機器・ツールを開発
- 1995 カナダAECL原子力エネルギー社へテルボット 1号機を納入
- 1998 マークドルフにブルーホールを建設。高さ15m建屋、深度5mのプールを備え、組立・検査に利用可能に。
- 2009 ハンスヴェリシュミラー社はカールスミリング社(英国)の傘下に、社名をヴェリシュミラーエンジニアリング社に変更
- 現在 ヴェリシュミラーエンジニアリング社は遠隔操作機器、遮へい機器の製品・システムを開発・生産中





日本国内での営業、アフターサービスに関するお問い合わせ先

株式会社三井E&S  
成長事業推進事業部 デジタル・ソリューション部

〒104-8439 東京都中央区築地5丁目6番4号  
電話：03-3544-3221 FAX：03-3544-3055

[www.hwm.com](http://www.hwm.com)

2023.11